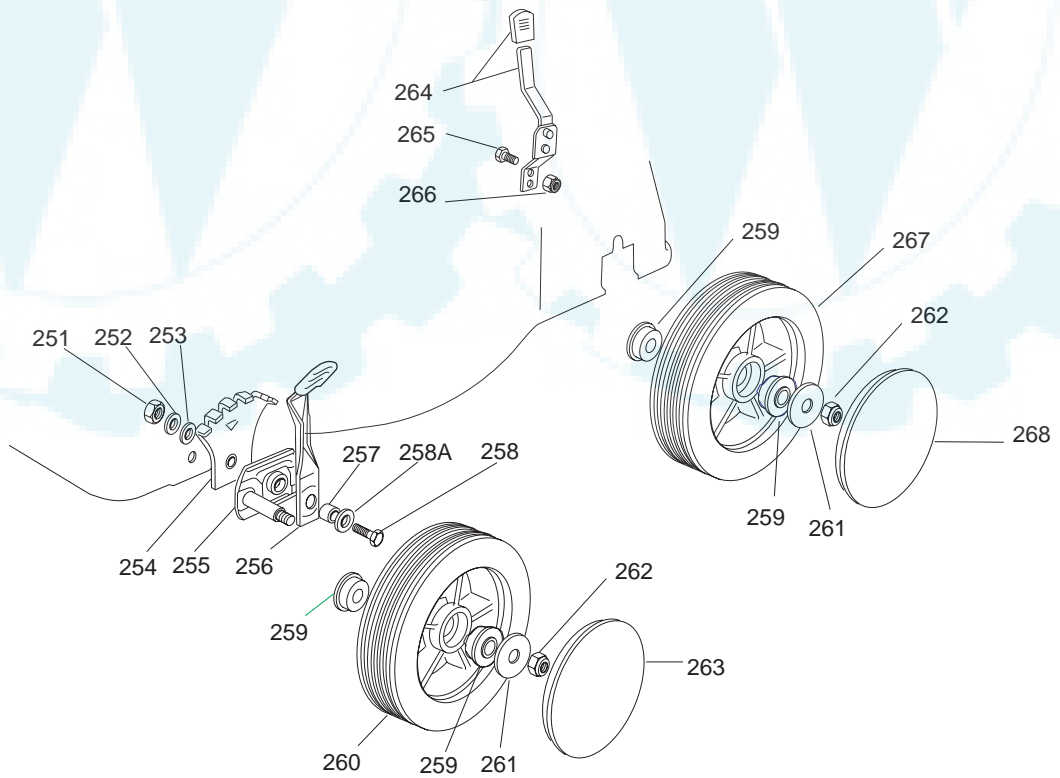
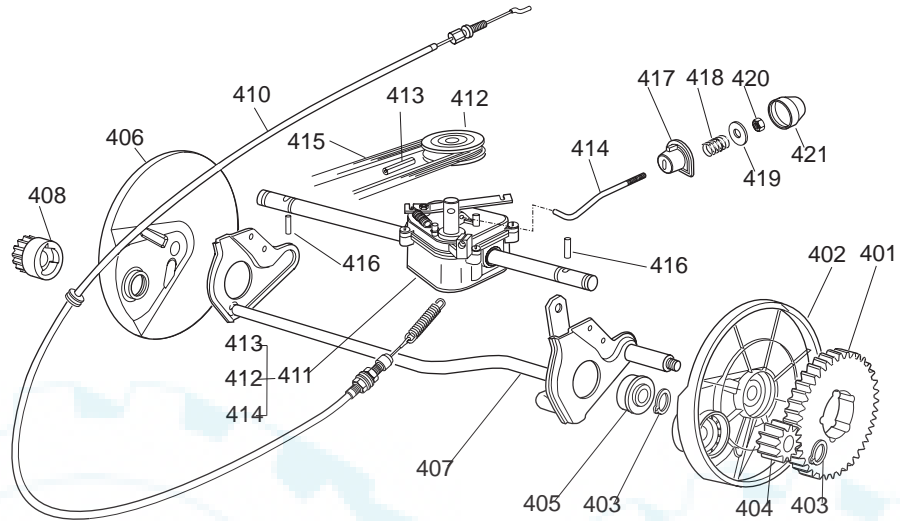
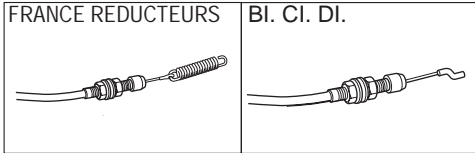




Ausgabe Issue 2005- 1		Bild Nr Picture No B073B		HANSEATIC 51 BA CHASSIE HOLM		HANSEATIC 51 BA CHASSIS HANDLE		Seite Page 22	
Pos. Fig.	Anzahl/Quantity				Artikel Nr. Part No	Bezeichnung	Description	Satz Kit	Anmerkung Notes
1	1				1136-1365-01	Chassie- grün.....	Chassis- green		
2	3				9997-0830-16	Schraube	Screw		
3	2				9997-0816-16	Schraube	Screw		
4	4				1136-0637-01	Buchse.....	Bush		
5	2				9747-0831-02	Mutter.....	Lock nut.....		
6	2				1136-0617-01	Schraube	Screw		
7	4				1136-0666-01	Griff	Knob		
8	4				9799-0831-02	Mutter	Nut		
9	1				1136-1194-01	Holm- Unterteil	Handle- lower		
10	1				1136-0620-01	Schraube	Screw		
10A	1				1136-0747-01	Schraube m. Öse	Screw w. loop		
11	2				1136-0693-01	Scheibe.....	Washer.....		
12	3				9739-0831-22	Mutter	Nut		
15	1				1136-0717-01	Motorbremsdraht	Engine brake cable		
16	1				1136-0670-01	Feder- rechts.....	Spring- RH		
17	1				1136-0686-01	Prallblech.....	Stone guard		
18	1				1136-0671-01	Feder- links	Spring- LH		
19	1				1136-0680-01	Pivotachse	Pivot pin.....		
28	1				1136-0763-01	Führungsholm- Oberteil	Handle- upper.....		
30	1				1136-0746-01	Motorbremshebel.....	Engine brake lever.....		
34	2				1136-0640-01	Buchse.....	Bush.....		
37	1				1136-0745-01	Antriebshebel.....	Drive lever		
38	2				1136-0639-01	Buchse.....	Bush.....		
39	2				1136-0682-01	Platte	Plate		
40	4				9847-8119-16	Schraube	Screw		
41	1				1136-1188-01	Riemenschutz.....	Belt guard		
42	1				1136-0614-01	Schraube	Screw		
43	1				1136-0603-01	Sprengring.....	Snap ring		
44	1				1136-0665-01	Gummieinsatz.....	Rubber insert		
45	1				1136-0776-01	Schraubensatz	Screw set		
201	1				1136-0691-01	Schutz	Protection		
501	1				1111-9744-01	Nabe m. Scheibe.....	Hub w. pulley		
502	1				1111-9726-01	Messer.....	Blade		
503	1				1136-0083-01	Federscheibe	Elastic washer		
504	1				1136-0015-01	Scheibe.....	Washer.....		
505	1				9987-5251-12	Schraube	Screw		
506	1				9600-0014-00	Keil	Key		
552	1				1136-0676-01	Grasskorb- Oberteil.....	Grass box- upper.....		
553	1				1136-0677-01	Grasskorb- Unterteil.....	Grass box- lower		





Ausgabe Issue 2005- 1		Bild Nr Picture No B074B		HANSEATIC 51 BA GETRIEBE RADAUFHÄNGUNG		HANSEATIC 51 BA TRANSMISSION WHEEL SUSPENSION		Seite Page 24	
Pos. Fig.	Anzahl/Quantity				Artikel Nr. Part No	Bezeichnung	Description	Satz Kit	Anmerkung Notes
251	2				9799-0831-02	Mutter	Nut		
252	2				9683-0030-02	Scheibe	Lock washer		
253	2				1136-0014-01	Scheibe	Washer		
254	2				1136-0696-01	Höhenverstellsektor	Wheel adjust sector		
255	2				1136-0754-01	Radhalter	Wheel support		
256	2				1136-0744-01	Höhenverstellhebel	Height adjust lever		
257	2				1136-0084-01	Distanz	Spacer		
258	2				9997-0830-16	Schraube	Screw		
258 A	2				9699-0028-02	Scheibe	Flat washer		
259	8				1136-0634-01	Buchse	Bush		
260	2				1136-0768-01	Rad	Wheel		
261	4				9699-0056-02	Scheibe	Flat washer		
262	4				9747-0831-02	Mutter	Lock nut		
263	2				1136-1189-01	Radkappe-weiß	Hub cap- white		
264	1				1136-0742-01	Höhenverstellhebel	Height adjust lever		
265	2				9997-0512-16	Schraube	Screw		
266	2				9747-0531-02	Mutter	Nut		
267	2				1136-0769-01	Rad	Wheel		
268	2				1136-1190-01	Radkappe-weiß	Hub cap- white		
401	2				1136-0653-01	Kranz	Ring gear		
402	1				1136-0690-01	Radschutz- links	Wheel protection- LH		
403	4				9650-0012-04	Seegersicherung	Circlip		
404	1				1136-0685-01	Ritzel- links	Pinion- LH		
405	2				1136-0632-01	Lager	Bearing		
406	1				1136-0689-01	Radschutz- rechts	Wheel protection- RH		
407	1				1136-0713-01	Hinterradachse	Rear wheel axle		
408	1				1136-0684-01	Ritzel- rechts	Pinion- RH		
410	1				1136-1455-01	Kupplungsdraht	Clutch cable		Bi.Ci.Di
410	1				1136-1459-01	Kupplungsdraht	Clutch cable		France Reducteur
411	1				1136-1456-01	Getriebe Kpl (schw)	Gearbox assy (black)		France Reducteur
411	1				1136-1457-01	Getriebe Kpl (grau)	Gearbox assy (grey)		Bi.Ci.Di
412	1				1136-0692-01	• Riemenscheibe	• Pulley		
413	1				1136-0612-01	• Stift	• Pin		
414	1				1136-0633-01	• Verstellstange	• Adjustment rod		Bi.Ci.Di
414	1				1136-1454-01	• Verstellstange	• Adjustment rod		France Reducteur
X 415	1				1111-9746-01	Riemen	Belt		
416	2				1136-0697-01	Stift	Pin		
417	1				1136-0638-01	Buchse	Bush		
418	1				1136-0668-01	Feder	Spring		
419	1				1136-0091-01	Scheibe	Washer		
420	1				9747-0631-02	Mutter	Lock nut		
421	1				1136-0081-01	Nabenkapsel	Hub cap		